



专业

可靠

进取

北京环能鸿晟节能设备有限公司
BEIJING HUANNENG HONGSHENG ENERGY SAVING EQUIPMENT CO.LTD.

电动风阀驱动器



HF02-...系列

电动风阀驱动器

- 扭矩2Nm，额定电压24VAC/DC，100~240VAC
- 专为暖通系统内的风门控制而设计
- HF02-...X...：比例调节型，0(2)-10V 0(4)-20mA多种控制信号
- HF02-...D...：三位浮点型，接受两位开关控制和三位浮点控制信号
- -F2型包含两组辅助开关

设计特点

- 直接安装，不需要联动装置，节约安装时间及费用
- 电气过载保护
- 带手动功能，方便现场调试
- 位置指示：挡板压片的位置一目了然
- 电路具有限流功能，无需限位开关，减少了电机的功率消耗，提高了驱动器的可靠性

型号概览

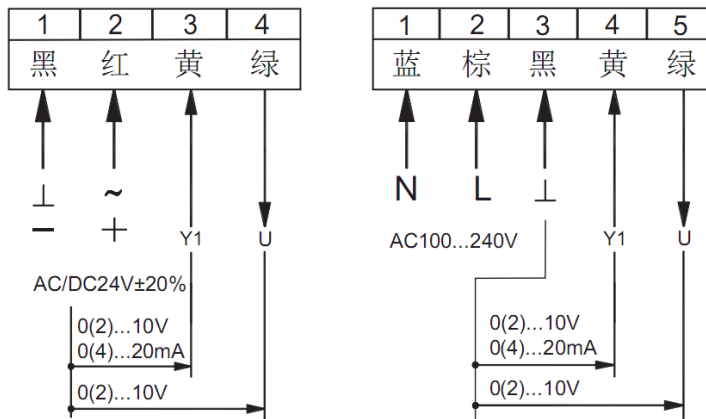
| 图片 | 电动驱动器型号 | 额定扭矩 | 额定电压 | 控制信号 | 运行时间 |
|----|---------------|------|------------------------|-----------------------|---------|
| | HF02-24X/-F2 | 2Nm | 24VAC (50/60Hz), 24VDC | 0(2)-10V 0(4)-20mA | 30S/95° |
| | HF02-230X/-F2 | 2Nm | 100~240VAC (50/60Hz) | 0(2)-10V 0(4)-20mA | 30S/95° |
| | HF02-24D/-F2 | 2Nm | 24VAC (50/60Hz), 24VDC | 开关控制/3点控制 | 30S/95° |
| | HF02-230D/-F2 | 2Nm | 100~240VAC (50/60Hz) | 开关控制/3点控制 | 30S/95° |

技术参数

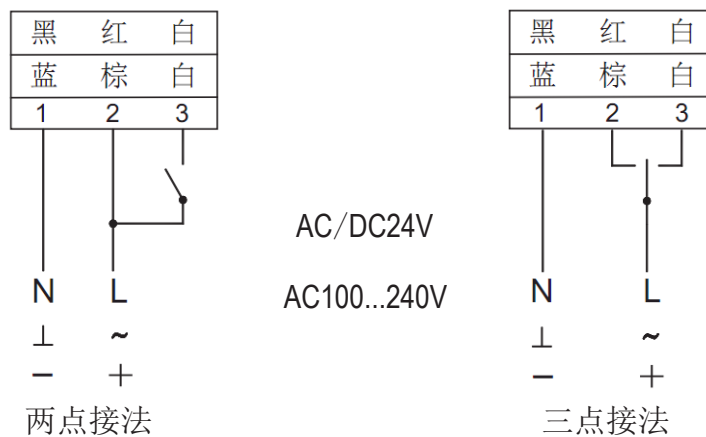
| | | | |
|-------|---------------------------------------|------------------------------|----------------------|
| 电气参数 | 型号 | HF02-24X/D/-F2 | HF02-230X/D/-F2 |
| | 额定电压 | AC24V 50/60Hz DC24V | AC100...240V 50/60Hz |
| | 额定电压范围 | AC/DC19.2...28.8V | AC85...265V |
| | 功耗 | 运行 2W, 待机 0.5W | 运行 2.8W, 待机 0.7W |
| | 导线规格 | 0.5mm ² | |
| 功能参数 | 扭矩 | 2Nm | |
| | 适配风门面积 | 0.5m ² | |
| | 旋转方向 | 手动调节换向开关切换 | |
| | 手动操作 | 具备 | |
| | 旋转角度 | 最大 95°, 可通过调整机械限位调整旋转角度 | |
| | 运行时间 | 30S (95°) | |
| | 噪音水平 | 45dB | |
| | 位置指示 | 机械指示 | |
| 工作环境 | 电气等级 | III (安全低压) | II (双重绝缘) |
| | 防护等级 | IP54 | |
| | 储藏环境温度 | -30...+80°C/IEC 721-3-2 | |
| | 工作环境温度 | -20...+50°C/IEC 721-3-3 | |
| | 湿度测试 | 95%RH, 不结露 / EN 60730-1 | |
| 尺寸/重量 | 尺寸 | 详见尺寸图 | |
| | 风门轴长度 | >50mm | |
| | 风门轴规格 | 6...16mm 圆轴 5x5...12x12mm 方轴 | |
| | 重量 | <0.5kg | |
| 附件 | 安装固定板*1、自攻钉 (ST3.5x25) *2、说明书*1、合格证*1 | | |

接线图

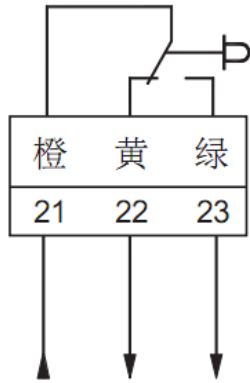
比例调节型



三位浮点型



辅助开关接线图



阻性负载 3A, 230V
感性负载 1.5A, 230V

-F2型辅助开关

出厂设置

| 开关 | 橙线21, 黄线22 | 橙线21, 绿线23 |
|--------|------------|------------|
| 0-10° | 短路 | 断路 |
| 10-90° | 断路 | 短路 |

注：可按客户订货要求设定开关角度

比例调节型 调整输入信号

电压输入型：

输入信号 Y1: 0(2)...10VDC

输入阻抗 Ri: 1MΩ

电流输入型：

输入信号 Y1: 0(4)... 20mA

输入阻抗 Ri: 500Ω

改变执行器旋转方向

比例调节型

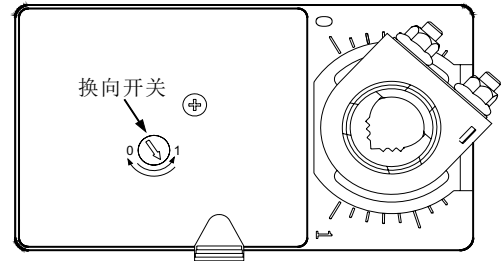
换向开关方向设置:

转向0

随信号增大, 执行器逆时针旋转

转向1

随信号增大, 执行器顺时针旋转

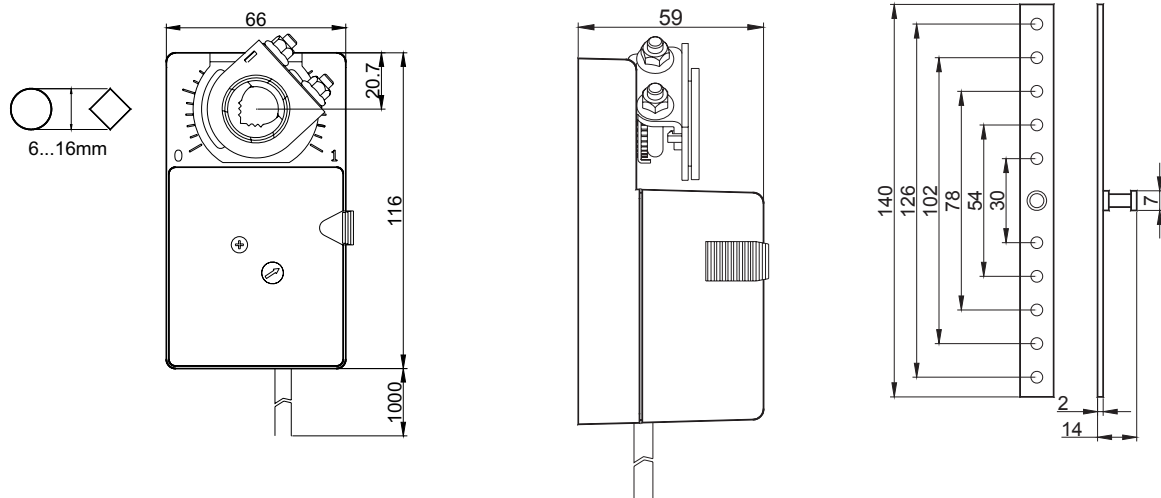


三位浮点型

方向设置:

| 供电 | 线号 | |
|--------------|----------|----------|
| AC/DC24V | 黑线1, 红线2 | 黑线1, 白线3 |
| AC100...240V | 蓝线1, 棕线2 | 蓝线1, 白线3 |
| | | |
| 换向开关 | 执行器旋转方向 | |
| 转向0 | 顺时针 | 逆时针 |
| 转向1 | 逆时针 | 顺时针 |

尺寸图 (mm)



电动风阀驱动器



HF04-...系列
HF06-...系列

电动风阀驱动器

- 扭矩4Nm/6Nm，额定电压24VAC/DC，100~240VAC
- 专为暖通系统内的风门控制而设计
- HF04-...X.../HF06-...X...：比例调节型，0(2)-10V 0(4)-20mA多种控制信号
- HF04-...D.../HF06-...D...：三位浮点型，接受开关控制和三点控制信号
- -F2型包含两组辅助开关
- 执行器可选择带10K电阻反馈（仅开关控制和三位浮点控制）

设计特点

- 直接安装，不需要联动装置，节约安装时间及费用
- 电气过载保护
- 带手动功能，方便现场调试
- 位置指示：挡板压片的位置一目了然
- 电路具有限流功能，无需用限位开关，减少了电机的功率消耗，提高了驱动器的可靠性

型号概览

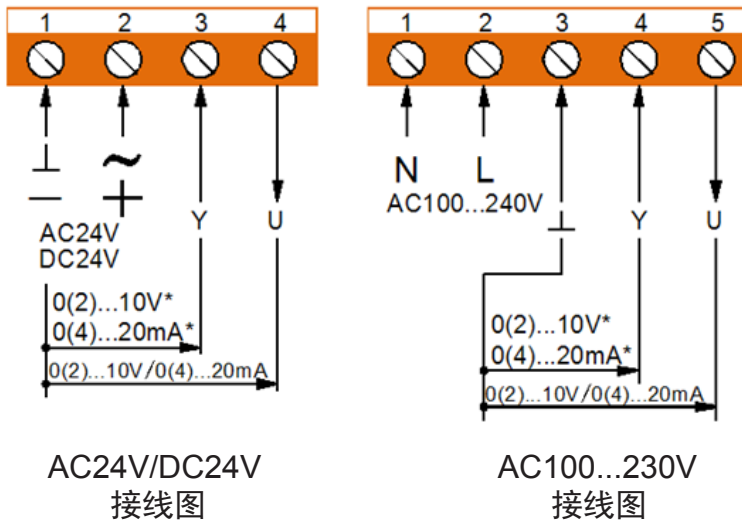
| 图片 | 电动驱动器 型号 | 额定 扭矩 | 额定电压 | 控制信号 | 运行时间 |
|---|-------------------|----------|------------------------|-----------------------|--------------|
|  | HF04-24X/-F2 | 4Nm | 24VAC (50/60Hz), 24VDC | 0(2)-10V 0(4)-20mA | 30...40S/95° |
| | HF04-230X/-F2 | 4Nm | 100~240VAC (50/60Hz) | 0(2)-10V 0(4)-20mA | 30...40S/95° |
| | HF04-24D/-F2/10K | 4Nm | 24VAC (50/60Hz), 24VDC | 开关控制/3点控制 | 30...40S/95° |
| | HF04-230D/-F2/10K | 4Nm | 100~240VAC (50/60Hz) | 开关控制/3点控制 | 30...40S/95° |
|  | HF06-24X/-F2 | 6Nm | 24VAC (50/60Hz), 24VDC | 0(2)-10V 0(4)-20mA | 45...55S/95° |
| | HF06-230X/-F2 | 6Nm | 100~240VAC (50/60Hz) | 0(2)-10V 0(4)-20mA | 45...55S/95° |
| | HF06-24D/-F2/10K | 6Nm | 24VAC (50/60Hz), 24VDC | 开关控制/3点控制 | 45...55S/95° |
| | HF06-230D/-F2/10K | 6Nm | 100~240VAC (50/60Hz) | 开关控制/3点控制 | 45...55S/95° |

技术参数

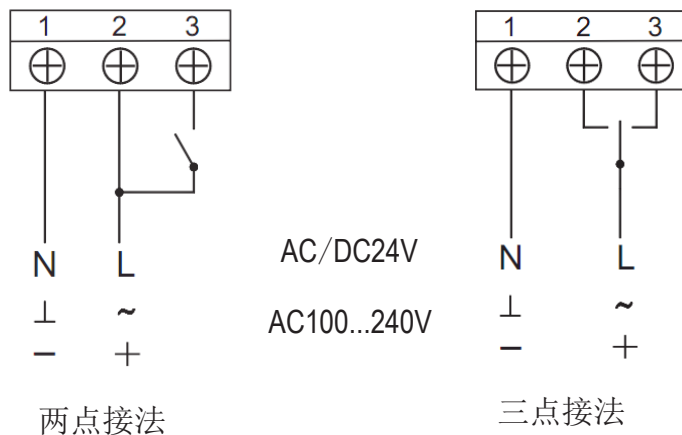
| | | | | | |
|-------|---------------------------------------|------------------------------|--------------------|----------------------|---------------------|
| | 型号 | HF04-24D/X/-F2/10K | HF06-24D/X/-F2/10K | HF04-230D/X/-F2/10K | HF06-230D/X/-F2/10K |
| 电气参数 | 额定电压 | AC24V 50/60Hz DC24V | | AC100...240V 50/60Hz | |
| | 额定电压范围 | AC/DC19.2...28.8V | | AC85...265V | |
| | 功耗 | 运行 2.2W, 待机 0.5W | | 运行 3.2W, 待机 0.7W | |
| | 导线规格 | 4.4VA | | | |
| | 端子规格 | 最大 2mm ² | | | |
| 功能参数 | 扭矩 | 4Nm | 6Nm | 4Nm | 6Nm |
| | 适配风门面积 | 0.8m ² | 1.2m ² | 0.8m ² | 1.2m ² |
| | 旋转方向 | 可通过改变电机插针选择 | | | |
| | 手动操作 | 具备 | | | |
| | 旋转角度 | 最大 95°, 可通过调整机械限位调整旋转角度 | | | |
| | 运行时间 | 30...40S (95°) | 45...55S (95°) | 30...40S (95°) | 45...55S (95°) |
| | 噪音水平 | 45dB | | | |
| 位置指示 | 机械指示 | | | | |
| 工作环境 | 电气等级 | III (安全低压) | | II (双重绝缘) | |
| | 防护等级 | IP54 | | | |
| | 储藏环境温度 | -30...+80°C/IEC 721-3-2 | | | |
| | 工作环境温度 | -20...+50°C/IEC 721-3-3 | | | |
| 湿度测试 | 95%RH, 不结露 / EN 60730-1 | | | | |
| 尺寸/重量 | 尺寸 | 详见尺寸图 | | | |
| | 风门轴长度 | >50mm | | | |
| | 风门轴规格 | 6...16mm 圆轴 8x8...12x12mm 方轴 | | | |
| | 重量 | <0.7kg | | | |
| 附件 | 安装固定板*1、自攻钉 (ST3.5x25) *2、说明书*1、合格证*1 | | | | |

接线图

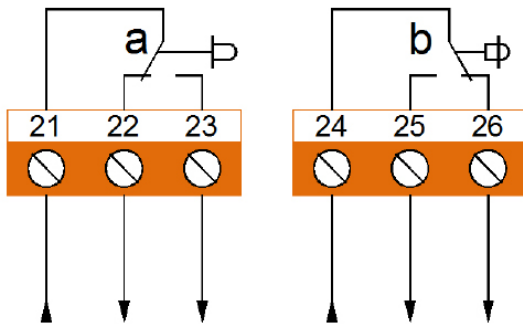
比例调节型



三位浮点型

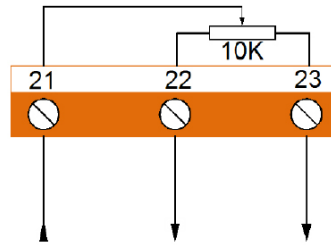


辅助开关接线图



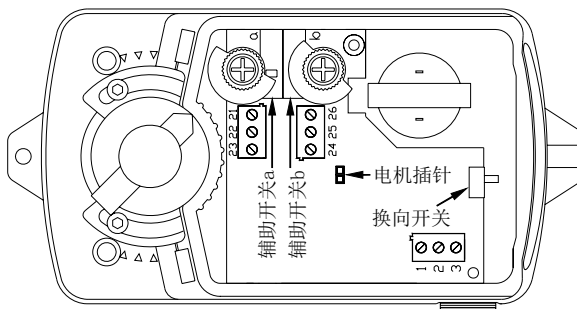
阻性负载 3A, 230V
感性负载 1.5A, 230V

电阻反馈接线图



执行器顺时针转动端子21和端子22阻值随之增大
执行器顺时针转动端子21和端子23阻值随之减小

-F2型辅助开关调整



| | | |
|--------|----------|----------|
| 开关a | 端子21, 22 | 端子21, 23 |
| 0-10° | 短路 | 断路 |
| 10-90° | 断路 | 短路 |
| 开关b | 端子24, 25 | 端子24, 26 |
| 0-80° | 断路 | 短路 |
| 80-90° | 短路 | 断路 |

设定辅助开关a: 顺时针旋转执行器到待设定角度, 松开旋钮a的螺钉, 顺时针旋转旋钮a至刚好压下微动开关, 保持此位置, 重新拧紧螺钉。

设定辅助开关b: 顺时针旋转执行器到待设定角度, 松开旋钮b的螺钉, 顺时针旋转旋钮b至刚好释放微动开关, 保持此位置, 重新拧紧螺钉。

比例调节型 调整输入信号

电压输入型:

输入信号 Y1: 0(2)...10VDC
输入阻抗 Ri: 1MΩ

电流输入型:

输入信号 Y1: 0(4)... 20mA
输入阻抗 Ri: 500Ω

改变执行器旋转方向

比例调节型

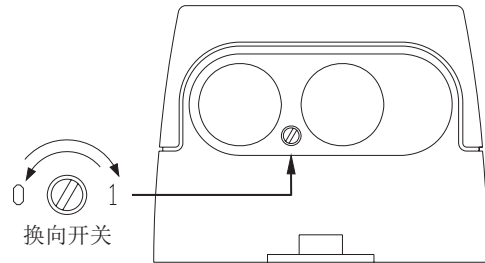
换向开关方向设置:

转向0

随信号增大, 执行器逆时针旋转

转向1

随信号增大, 执行器顺时针旋转



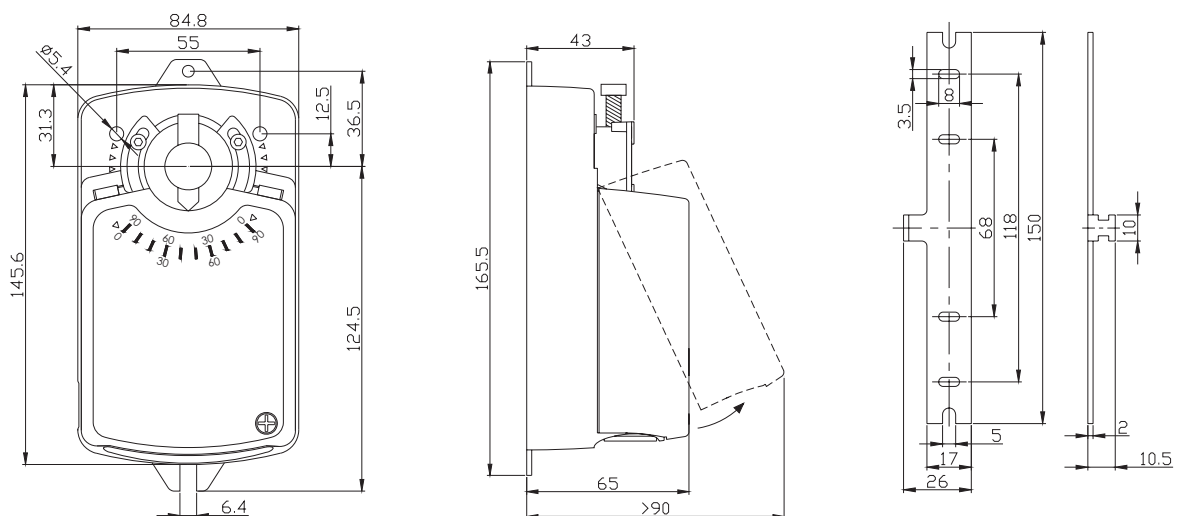
三位浮点型

可以通过旋转“换向开关”改变执行器旋转方向。

| 供电 | 1, 2端子 | 1, 3端子 |
|-----|--------|--------|
| 转向0 | 顺时针 | 逆时针 |
| 转向1 | 逆时针 | 顺时针 |

出厂设置为1, 2端子供电逆时针方向。

尺寸图(mm)



电动风阀驱动器



HF08-...系列
HF10-...系列
HF16-...系列
HF24-...系列

电动风阀驱动器

- 专为暖通系统内的风门控制而设计
- 扭矩8Nm/10Nm/16Nm/24Nm；额定电压24VAC/DC/100~240VAC
- HF08/10/16/24/-...X...：比例调节型，0(2)-10V；0(4)-20mA多种控制信号
- HF08/10/16/24/-...D...：三位浮点型，接受开关控制和三点控制信号
- -F2型包含两组辅助开关；
- -10K型包含10K电阻反馈（仅开关控制和三位浮点控制）

设计特点

- 直接安装，不需要联动装置，节约安装时间及费用
- 电气过载保护
- 带手动功能，方便现场调试
- 位置指示：挡板压片的位置一目了然
- 电路具有限流功能，无需限位开关，减少了电机的功率消耗，提高了驱动器的可靠性

型号概览

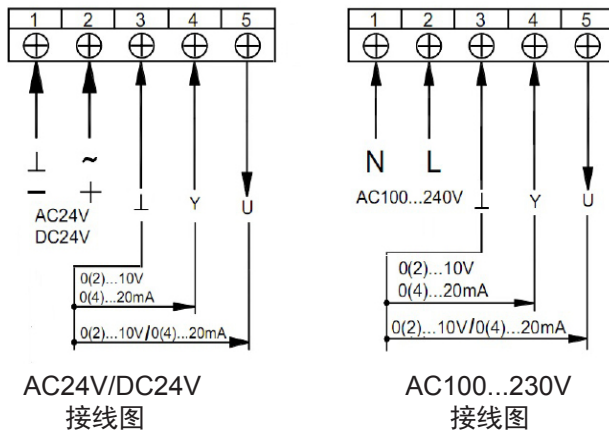
| 图片 | 电动驱动器型号 | 额定扭矩 | 额定电压 | 控制信号 | 运行时间 |
|----|--------------------|------|------------------------|-----------------------|----------------|
| | HF08-24X/-F2 | 8Nm | 24VAC (50/60Hz), 24VDC | 0(2)-10V 0(4)-20mA | 25...35S/95° |
| | HF08-230X/-F2 | 8Nm | 100~240VAC (50/60Hz) | 0(2)-10V 0(4)-20mA | 25...35S/95° |
| | HF08-24D/-F2/-10K | 8Nm | 24VAC (50/60Hz), 24VDC | 开关控制/3点控制 | 25...35S/95° |
| | HF08-230D/-F2/-10K | 8Nm | 100~240VAC (50/60Hz) | 开关控制/3点控制 | 25...35S/95° |
| | HF10-24X/-F2 | 10Nm | 24VAC (50/60Hz), 24VDC | 0(2)-10V 0(4)-20mA | 25...35S/95° |
| | HF10-230X/-F2 | 10Nm | 100~240VAC (50/60Hz) | 0(2)-10V 0(4)-20mA | 25...35S/95° |
| | HF10-24D/-F2/-10K | 10Nm | 24VAC (50/60Hz), 24VDC | 开关控制/3点控制 | 25...35S/95° |
| | HF10-230D/-F2/-10K | 10Nm | 100~240VAC (50/60Hz) | 开关控制/3点控制 | 25...35S/95° |
| | HF16-24X/-F2 | 16Nm | 24VAC (50/60Hz), 24VDC | 0(2)-10V 0(4)-20mA | 65...80S/95° |
| | HF16-230X/-F2 | 16Nm | 100~240VAC (50/60Hz) | 0(2)-10V 0(4)-20mA | 65...80S/95° |
| | HF16-24D/-F2/-10K | 16Nm | 24VAC (50/60Hz), 24VDC | 开关控制/3点控制 | 65...80S/95° |
| | HF16-230D/-F2/-10K | 16Nm | 100~240VAC (50/60Hz) | 开关控制/3点控制 | 65...80S/95° |
| | HF24-24X/-F2 | 24Nm | 24VAC (50/60Hz), 24VDC | 0(2)-10V 0(4)-20mA | 120...140S/95° |
| | HF24-230X/-F2 | 24Nm | 100~240VAC (50/60Hz) | 0(2)-10V 0(4)-20mA | 120...140S/95° |
| | HF24-24D/-F2/-10K | 24Nm | 24VAC (50/60Hz), 24VDC | 开关控制/3点控制 | 120...140S/95° |
| | HF24-230D/-F2/-10K | 24Nm | 100~240VAC (50/60Hz) | 开关控制/3点控制 | 120...140S/95° |

技术参数

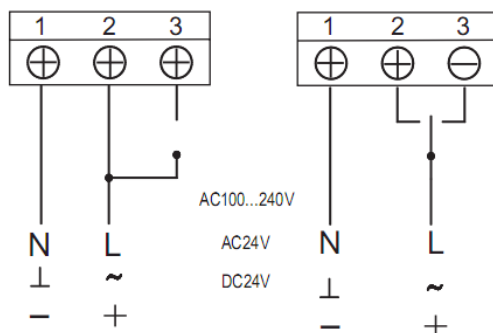
| | | | | | | | | | | |
|------|---------------------------------------|---------------------------------|-------------------------|-------------------------|-------------------------|--------------------------|--------------------------|--------------------------|--------------------------|--|
| 电气参数 | 型号 | HF08-24D/ X/-F2/-10K | HF10-24D/ X/-F2/-10K | HF16-24D/ X/-F2/-10K | HF24-24D/ X/-F2/-10K | HF08-230D/ X/-F2/-10K | HF10-230D/ X/-F2/-10K | HF16-230D/ X/-F2/-10K | HF24-230D/ X/-F2/-10K | |
| | 额定电压 | AC24V 50/60Hz DC24V | | | | AC100...240V 50/60Hz | | | | |
| | 电压范围 | AC/DC19.2...28.8V | | | | AC85...265V | | | | |
| | 功耗 | 运行状态 3.5W, 待机状态 0.3W | | | | 运行状态 4.5W, 待机状态 0.5W | | | | |
| | 导线规格 | 7VA | | | | | | | | |
| | 端子规格 | 最大 2mm ² | | | | | | | | |
| 功能参数 | 扭矩 | 8Nm | 10Nm | 16Nm | 24Nm | 8Nm | 10Nm | 16Nm | 24Nm | |
| | 风门面积 | 1m ² | 1.5m ² | 3m ² | 4.5m ² | 1m ² | 1.5m ² | 3m ² | 4.5m ² | |
| | 旋转方向 | 可通过拨码开关选择 | | | | 可通过改变S1的状态来选择 | | | | |
| | 手动操作 | 具备 | | | | | | | | |
| | 旋转角度 | 最大 95°, 可通过调整机械限位调整旋转角度 | | | | | | | | |
| | 运行时间 | 25...35S | 25...35S | 65...80S | 120...140S | 25...35S | 25...35S | 65...80S | 120...140S | |
| | 噪音水平 | 45dB | | | | | | | | |
| 位置指示 | 机械指示 | | | | | | | | | |
| 工作环境 | 电气等级 | III (安全低压) | | | | II (双重绝缘) | | | | |
| | 防护等级 | IP44 | | | | | | | | |
| | 储藏环境温度 | -30...+80°C/IEC 721-3-2 | | | | | | | | |
| | 工作环境温度 | -20...+50°C/IEC 721-3-3 | | | | | | | | |
| | 湿度测试 | 95%RH, 不结露 / EN 60730-1 | | | | | | | | |
| 尺寸重量 | 尺寸 | 详见尺寸图 | | | | | | | | |
| | 风门轴长度 | >50mm | | | | | | | | |
| | 风门轴规格 | 10...20mm 圆轴 10x10...16x16mm 方轴 | | | | | | | | |
| | 重量 | <1.3kg | | | | | | | | |
| 附件 | 安装固定板*1、自攻钉 (ST3.5x25) *2、说明书*1、合格证*1 | | | | | | | | | |

接线图

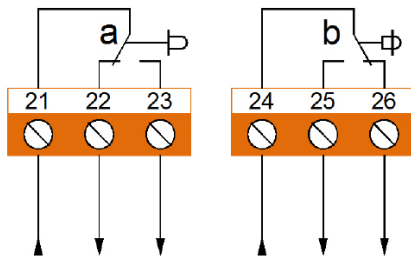
比例调节型



三位浮点型

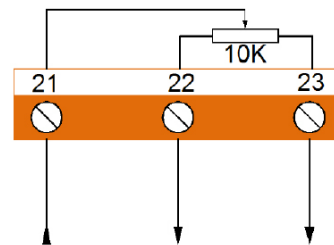


辅助开关接线图



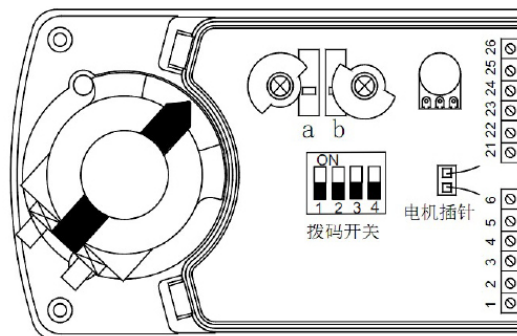
阻性负载 3A, 230V
感性负载 1.5A, 230V

电阻反馈接线图



执行器顺时针转动端子21和端子22阻值随之增大
执行器顺时针转动端子21和端子23阻值随之减小

-F2型辅助开关调整



| 开关a | 端子21, 22 | 端子21, 23 |
|--------|----------|----------|
| 0-10° | 短路 | 断路 |
| 10-90° | 断路 | 短路 |
| 开关b | 端子24, 25 | 端子24, 26 |
| 0-80° | 断路 | 短路 |
| 80-90° | 短路 | 断路 |

设定辅助开关a: 顺时针旋转执行器到待设定角度, 松开旋钮a的螺钉, 顺时针旋转旋钮a至刚好压下微动开关, 保持此位置, 重新拧紧螺钉。

设定辅助开关b: 顺时针旋转执行器到待设定角度, 松开旋钮b的螺钉, 顺时针旋转旋钮b至刚好释放微动开关, 保持此位置, 重新拧紧螺钉。

比例调节型 调整输入信号

HF...-24X... 系列

输入信号 Y(端子 4): 0(2)...10VDC

输入阻抗 R_i : $\geq 200K\Omega$

输入信号 Y(端子 4): 0(4)...20mA

输入阻抗 R_i : $\approx 500\Omega$

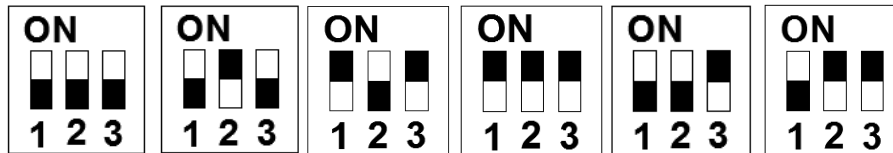
HF...-230X... 系列

输入信号 Y(端子 4): 0(2)...10VDC

输入阻抗 R_i : $\geq 200K\Omega$

输入信号 Y(端子 4): 0(4)...20mA

输入阻抗 R_i : $\approx 500\Omega$



输入: 0~10V
输出: 0...10V

输入: 2~10V
输出: 2...10V

输入: 0...20mA
输出: 0...20mA

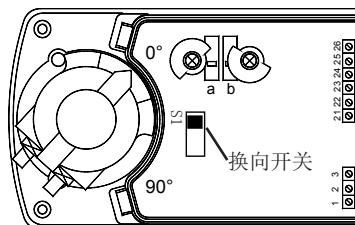
输入: 4...20mA
输出: 4...20mA

输入: 0...20mA
输出: 0...10V

输入: 4...20mA
输出: 2...10V

调整执行器旋转方向

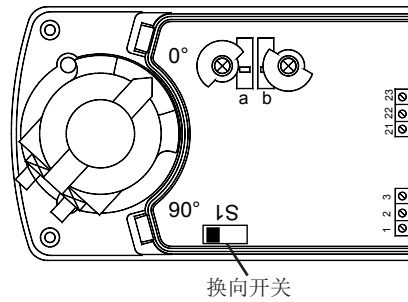
比例调节型



可通过调整S1拨码的状态来改变执行器旋转方向

注: 出厂设置为随着信号增大, 执行器顺时针旋转。

三位浮点型

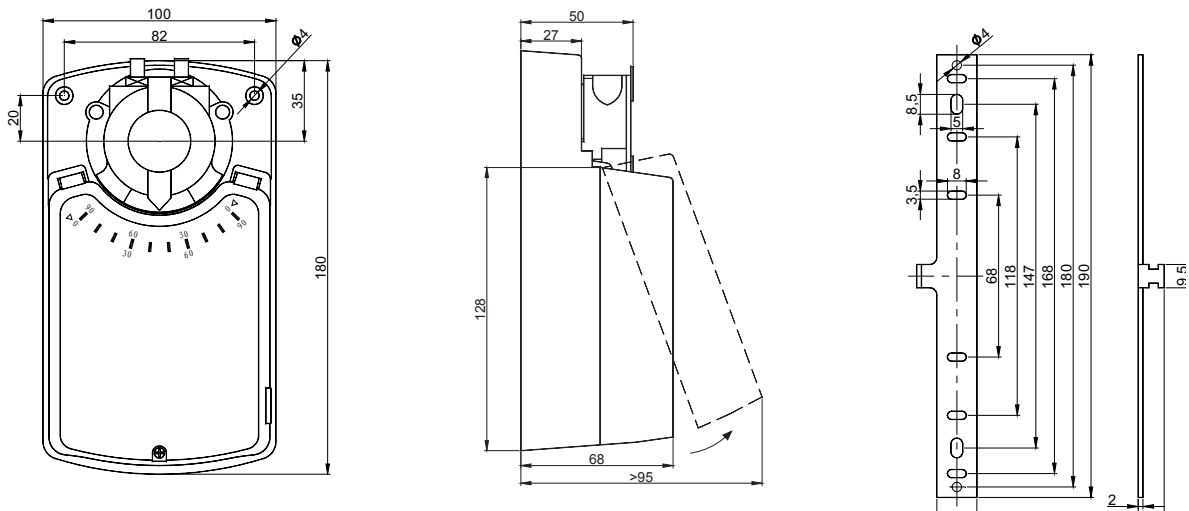


| 供电 | 1, 2端子 | 1, 3端子 |
|---------|--------|--------|
| 执行器旋转方向 | 逆时针 | 顺时针 |

注：出厂设置为1, 2端子供电逆时针方向（S1拨码在远离接线端子方向）

可通过调整S1拨码的状态来改变执行器旋转方向

尺寸图



注意事项

1. 不得将本风门执行器应于指定应用范围之外的应用，特别是不能用于飞行器上。
2. 非专业安装人员请勿打开执行器外壳，严禁带电接线。
3. 本风门执行器包含电子元件，不得作为普通家庭垃圾处理，并需按照所在地的相关法令法规处理。

电动风阀驱动器



HF32-...系列

电动风阀驱动器

- 专为暖通系统内的风门控制而设计
- 扭矩32Nm 额定电压24VAC/DC/100~240VAC
- HF32-...X...：比例调节型，0(2)-10V ;0(4)-20mA多种控制信号
- HF32-...D...：三位浮点型，接受开关控制和三点控制信号
- -F2型包含两组辅助开关；-10K型包含10K电阻反馈
- -10K型包含10K电阻反馈（仅开关控制和三位浮点控制）

设计特点

- 直接安装，不需要联动装置，节约安装时间及费用
- 电气过载保护
- 带手动功能，方便现场调试
- 位置指示：挡板压片的位置一目了然
- 电路具有限流功能，无需限位开关，减少了电机的功率消耗，提高了驱动器的可靠性

型号概览

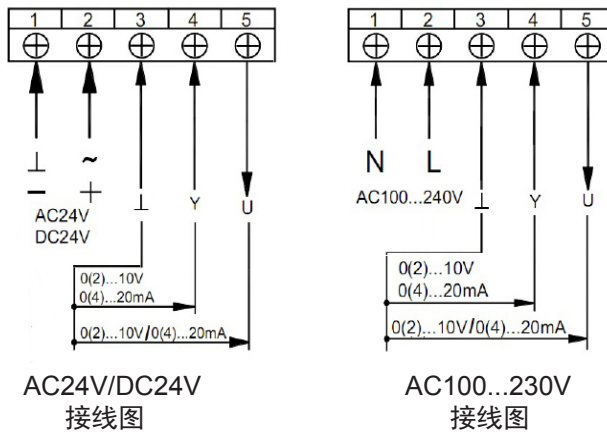
| 图片 | 电动驱动器型号 | 额定扭矩 | 额定电压 | 控制信号 | 运行时间 |
|----|--------------------|------|------------------------|-----------------------|----------------|
| | HF32-24X/F2 | 8Nm | 24VAC (50/60Hz), 24VDC | 0(2)-10V 0(4)-20mA | 140...160S/95° |
| | HF32-230X/F2 | 8Nm | 100~240VAC (50/60Hz) | 0(2)-10V 0(4)-20mA | 140...160S/95° |
| | HF32-24D/-F2/-10K | 8Nm | 24VAC (50/60Hz), 24VDC | 开关控制/3点控制 | 140...160S/95° |
| | HF32-230D/-F2/-10K | 8Nm | 100~240VAC (50/60Hz) | 开关控制/3点控制 | 140...160S/95° |

技术参数

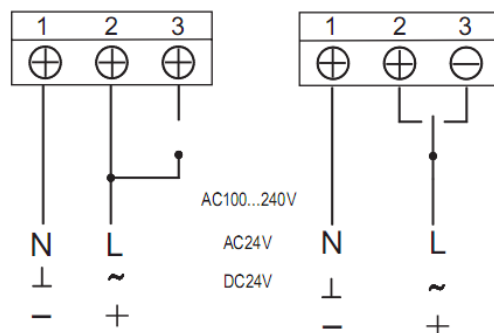
| 电气参数 | 型号 | HF32-24D/X/-F2/-10K | HF32-230D/X/-F2/-10K |
|------|---------------------------------------|---------------------------------|----------------------|
| | 额定电压 | AC24V 50/60Hz DC24V | AC100...240V 50/60Hz |
| | 电压范围 | AC/DC19.2...28.8V | AC85...265V |
| | 功耗 | 运行状态 3.5W, 待机状态 0.3W | 运行状态 4.5W, 待机状态 0.5W |
| | 导线规格 | 7VA | |
| | 端子规格 | 最大 2mm ² | |
| 功能参数 | 扭矩 | 32Nm | |
| | 风门面积 | 6m ² | |
| | 旋转方向 | 可通过拨码开关选择 | 可通过改变电机插针选择 |
| | 手动操作 | 具备 | |
| | 旋转角度 | 最大 95°, 可通过调整机械限位调整旋转角度 | |
| | 运行时间 | 140...160S (95°) | |
| | 噪音水平 | 45dB | |
| 位置指示 | 机械指示 | | |
| 工作环境 | 电气等级 | III (安全低压) | II (双重绝缘) |
| | 防护等级 | IP44 | |
| | 储藏环境温度 | -30...+80°C/IEC 721-3-2 | |
| | 工作环境温度 | -20...+50°C/IEC 721-3-3 | |
| | 湿度测试 | 95%RH, 不结露 / EN 60730-1 | |
| 尺寸重量 | 尺寸 | 详见尺寸图 | |
| | 风门轴长度 | >50mm | |
| | 风门轴规格 | 10...20mm 圆轴 10x10...16x16mm 方轴 | |
| | 重量 | <1.3kg | |
| 附件 | 安装固定板*1、自攻钉 (ST3.5x25) *2、说明书*1、合格证*1 | | |

接线图

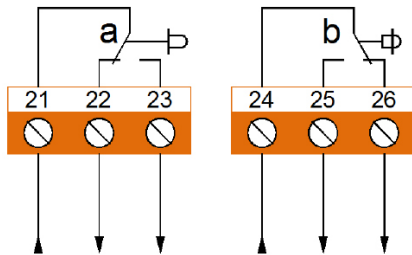
比例调节型



三位浮点型

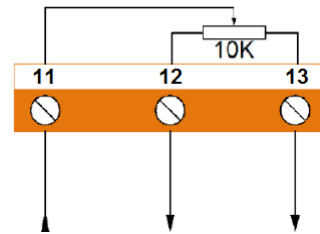


辅助开关接线图



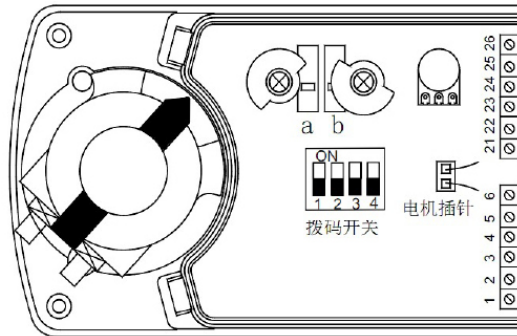
阻性负载 3A, 230V
感性负载 1.5A, 230V

电阻反馈接线图



执行器顺时针转动端子11和端子12阻值随之增大
执行器顺时针转动端子11和端子13阻值随之减小

-F2型辅助开关调整



| | | |
|--------|----------|----------|
| 开关a | 端子21, 22 | 端子21, 23 |
| 0-10° | 短路 | 断路 |
| 10-90° | 断路 | 短路 |
| 开关b | 端子24, 25 | 端子24, 26 |
| 0-80° | 断路 | 短路 |
| 80-90° | 短路 | 断路 |

设定辅助开关a: 顺时针旋转执行器到待设定角度, 松开旋钮a的螺钉, 顺时针旋转旋钮a至刚好压下微动开关, 保持此位置, 重新拧紧螺钉。

设定辅助开关b: 顺时针旋转执行器到待设定角度, 松开旋钮b的螺钉, 顺时针旋转旋钮b至刚好释放微动开关, 保持此位置, 重新拧紧螺钉。

比例调节型 调整输入信号

HF...-24X... 系列

输入信号 Y(端子 4): 0(2)...10VDC

输入阻抗 R_i : $\geq 200K\Omega$

输入信号 Y(端子 4): 0(4)... 20mA

输入阻抗 R_i : $\approx 500\Omega$

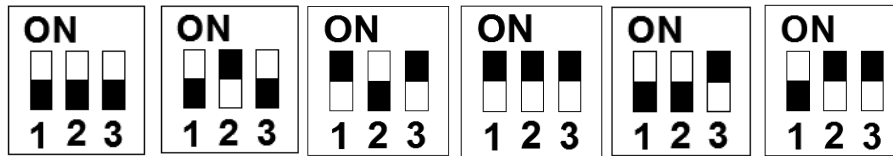
HF...-230X... 系列

输入信号 Y(端子 4): 0(2)...10VDC

输入阻抗 R_i : $\geq 200K\Omega$

输入信号 Y(端子 4): 0(4)...20mA

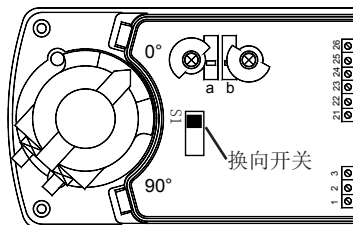
输入阻抗 R_i : $\approx 500\Omega$



输入 : 0~10V 输入 : 2~10V 输入 : 0...20mA 输入 : 4...20mA 输入 : 0...20mA 输入 : 4...20mA
输出 : 0...10V 输出 : 2...10V 输出 : 0...20mA 输出 : 4...20mA 输出 : 0...10V 输出 : 2...10V

调整执行器旋转方向

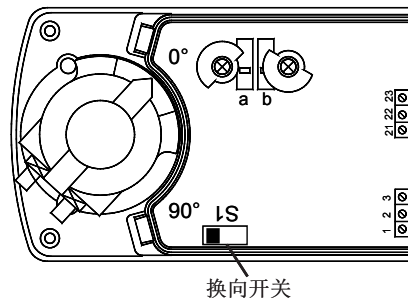
比例调节型



可通过调整S1拨码的状态来改变执行器旋转方向

注：出厂设置为随着信号增大，执行器顺时针旋转。

三位浮点型

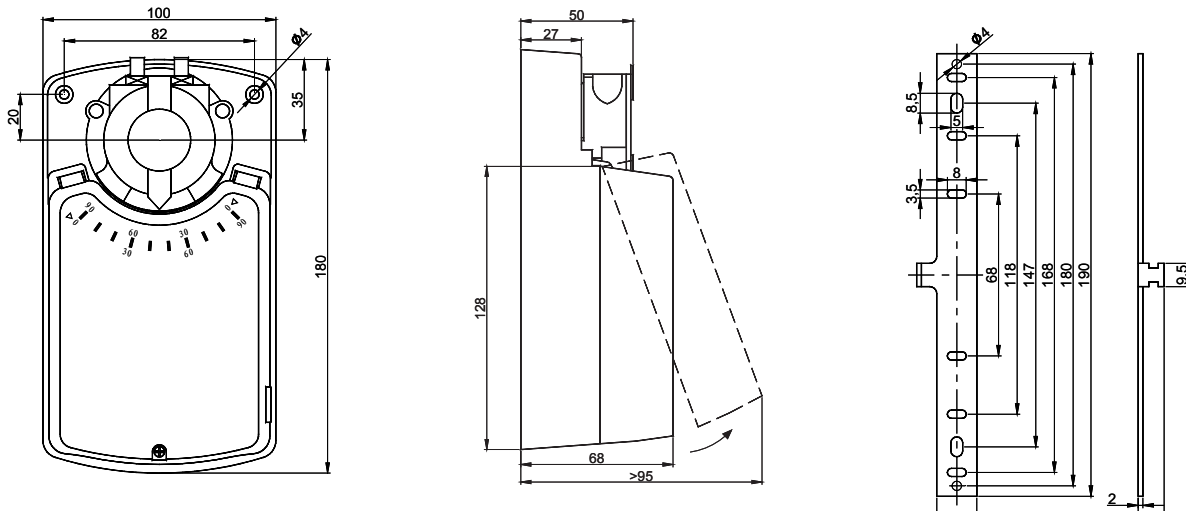


| 供电 | 1, 2端子 | 1, 3端子 |
|---------|--------|--------|
| 执行器旋转方向 | 逆时针 | 顺时针 |

注：出厂设置为1, 2端子供电逆时针方向（S1拨码在远离接线端子方向）

可通过调整S1拨码的状态来改变执行器旋转方向

尺寸图



注意事项

1. 不得将本风门执行器应于指定应用范围之外的应用，特别是不能用于飞行器上。
2. 非专业安装人员请勿打开执行器外壳，严禁带电接线。
3. 本风门执行器包含电子元件，不得作为普通家庭垃圾处理，并需按照所在地的相关法令法规处理。

*如有具体需求请与公司技术部联系