

室内温度变送器

概述

HBT系列的传感器采用一个热敏式电阻传感器元件，确保产品具有极高的可靠性与卓越的长期稳定性。该产品的32位微处理器每秒对温度值进行采样数十次，根据滤波时间和采样次数计算信号平均值。保证外部的干扰对变送器最小的影响。温度的量程范围是：-40~100℃，滤波平均时间是1秒，量程和滤波时间可以通过软件设置。

典型应用

- 楼宇自控
- 储藏室
- 环境和通风控制



特点

- 环境适应性强
- 长期稳定性好
- 快速线性反应
- 安装简单、牢固
- 多种输出可选
- 可编程的信号范围，测量范围广，精度高
- 信号滤波功能，性能更稳定可靠，抗干扰能力更强
- 采用高精度数字温度传感器，具有极高的可靠性与卓越的长期稳定性

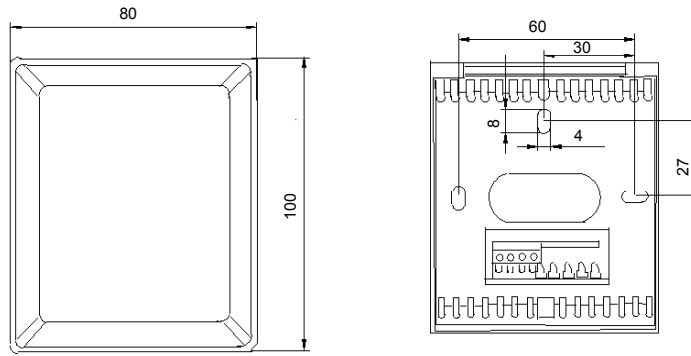
选型表

型号	HBT			室内温度变送器
温度输出		1		0~10V/4~20mA
温度量程			A B C D E	0~50℃ 0~100℃ -20~80℃ -40~60℃ 其他（客户指定）

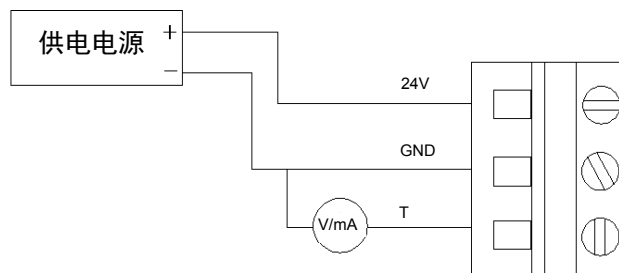
技术参数

电源	24vAC/vDC
功耗	Max2VA
信号输出	0~10V、4-20mA
负载	电流≤500Ω 电压≥10KΩ
温度性能	精度：±2%
	测量范围：-40~100℃
	响应时间：1S
	长期稳定性：< 0.04℃/ year
工作环境	-40~70℃
储存环境	-20~80℃
外壳材质	阻燃ABS工程塑料
重量	60g

外形尺寸

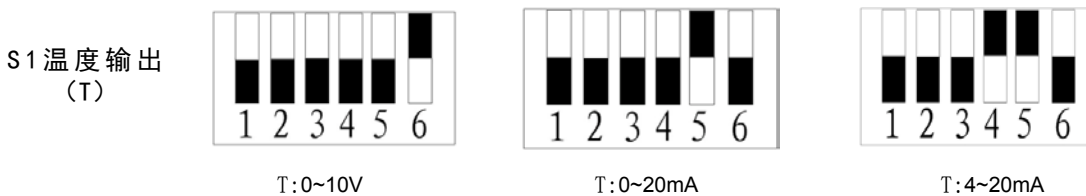


接线说明



输出配置

模拟输出信号可以利用S1拨码开关设置，有0~10V、0~20mA、4~20mA模拟信号输出，如果用户没有特殊要求，出厂设置一般为：0~10V信号输出



安装

此产品安装在室内墙壁上，使其能够准确测量被控区域的温度。避免安装于门后，外墙和空气不流通的隐蔽处等。避免直接日晒或接近其他热源，例如散热器和热辐射的电器设备上。此产品不是防水的，所以安装位置要远在雨水淋不到的地方。

如何安装呢，首先将底盖固定在墙面上，然后将信号线缆从中拉出来接在端子上，最后把产品的上盖与底盖合并，并固定在墙面上。

注意事项

在安装与使用时，注意产品安装方向，同时避免阳光直射或直接接触热源/冷源，避免静电，注意不要用手触摸，以防损坏。

不可用户自行进行现场修理，出现异常情况，请及时与您最近的供应商联系。

传感器出线应先向下折弯，避免水滴沿着导线进入电路部分。