

室内温度变送器

概 述

HBT室内温度传感器通过热敏电阻NTC、铂电阻PT来检测温度。提供了多种规格的热敏电阻和铂电阻供用户选择。热敏电阻、铂电阻是根据温度电阻的变化的敏感元件。

典型应用

- 楼宇自控
- 储藏室
- 环境和通风控制

特 点

- 环境适应性强
- 长期稳定性好
- 紧凑的尺寸和现代的设计
- 安装简单、牢固
- 多种输出可选



选型表

型号	HBT		室内温度传感器
输出		NT10 NT20 PT100 PT1000	NTC10kΩ at 25°C NTC20kΩ at 25°C (50°C) PT100 PT1000

技术参数

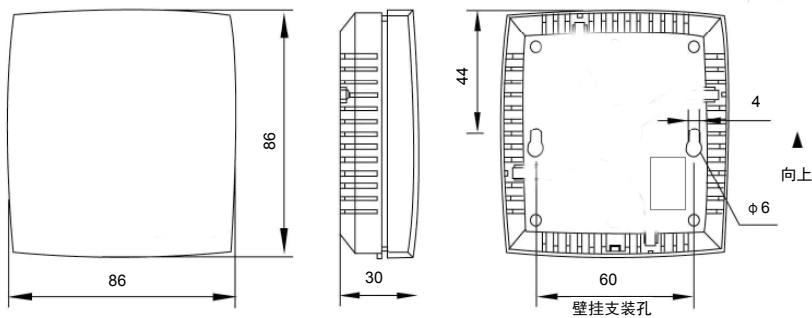
输出：热敏电阻

电源：24vAC/vDC

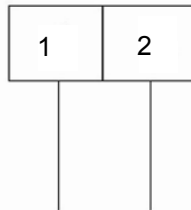
工作环境：-40~70℃

储存环境：-20~80℃

外形尺寸



接线说明



注：1和2没有次序，可以反接。

安装

此产品安装在室内墙壁上，使其能够准确测量被控区域的温度。避免安装于门后，外墙和空气不流通的隐蔽处等。避免直接日晒或接近其他热源，例如散热器和热辐射的电器设备上。此产品不是防水的，所以安装位置要远在雨水淋不到的地方。

如何安装呢，首先将底盖固定在墙面上，然后将信号线缆从中拉出来接在端子上，最后把产品的上盖与底盖合并，并固定在墙面上。

注意事项

在安装与使用时，注意产品安装方向，同时避免阳光直射或直接接触热源/冷源，避免静电，注意不要用手触摸，以防损坏。

不可用户自行进行现场修理，出现异常情况，请及时与您最近的供应商联系。

传感器出线应先向下折弯，避免水滴沿着导线进入电路部分。