

二通球阀

- 用于中央空调、供暖冷热水系统，蒸汽加湿等。
- 口径：DN15...DN150
- 内螺纹连接/法兰连接
- 执行器型号：全系列球阀执行器
- 控制方式：开关控制、三位浮点控制、比例调节控制

设计特点

- 执行器拆、装简便；
- 关闭压差大、关闭严；
- 阀门柔性开启，能有效防止水锤；
- 直通水流、不堵渣，KVS值远大于一般的二通阀；
- 配专用适配器可配合4-32Nm电动执行器实现各种控制；

产品配置表

产品名称	阀门型式	公称口径	二通阀门型号	三通阀门型号	适配执行器扭矩
球 阀	二通/三通	DN15	HQL2-15	HQL3-15	4Nm
		DN20	HQL2-20	HQL3-20	
		DN25	HQL2-25	HQL3-25	6Nm
		DN32	HQL2-32	HQL3-32	
		DN40	HQL2-40	HQL3-40	
	DN50	HQL2-50	HQL3-50	8Nm	
	二通	DN65	HQF-65	-	16Nm
		DN80	HQF-80	-	
		DN100	HQF-100	-	24Nm
		DN125	HQF-125	-	
DN150		HQF-150	-		

技术参数

执行器型号 (模拟量)	阀体型号	管径 [in.] [mm]	执行器控制方式	与管道连接方式	执行器扭矩	Kvs (m ³ /h)	最大关闭压差	最大关闭压差
HB04-24X HB04-230X	HQL2-15 HQL3-15	1/2" 15	4Nm 24V 比列调节型 4Nm 230V 比列调节型	螺纹连接	4Nm	4.8	1.4MPa	0.35MPa
	HQL2-20 HQL3-20	3/4" 20				6.6	1.4MPa	0.35MPa
HB06-24X HB06-230X	HQL2-25 HQL3-25	1" 25	6Nm 24V 比列调节型 6Nm 230V 比列调节型		6Nm	10	1.4MPa	0.35MPa
	HQL2-32 HQL3-32	1 1/4" 32				16	1.4MPa	0.35MPa
HB08-24X HB08-230X	HQL2-40 HQL3-40	1 1/2" 40	8Nm 24V 比列调节型 8Nm 230V 比列调节型		8Nm	25	1.4MPa	0.35MPa
	HQL2-50 HQL3-50	2" 50				40	1.4MPa	0.35MPa
HB10-24X HB10-230X	HQL2-40 HQL3-40	1 1/2" 40	10Nm 24V 比列调节型 10Nm 230V 比列调节型		10Nm	25	1.4MPa	0.35MPa
	HQL2-50 HQL3-50	2" 50				40	1.4MPa	0.35MPa
HB16-24X HB16-230X	HQF-65	2 1/2" 65	16Nm 24V 比列调节型 16Nm 230V 比列调节型		16Nm	63	1.4MPa	0.35MPa
	HQF-80	3" 80				100	1.4MPa	0.35MPa
HB24-24X HB24-230X	HQF-100	4" 100	24Nm 24V 比列调节型 24Nm 230V 比列调节型		24Nm	140	1.4MPa	0.35MPa
	HQF-125	5" 125				230	1.4MPa	0.35MPa
HB32-24X HB32-230X	HQF-150	6" 150	32Nm 24V 比列调节型 32Nm 230V 比列调节型	法兰连接	32Nm	380	1.4MPa	0.35MPa

执行器可选配增加辅助开关功能:

如: 增加两组辅助开关, 则需要在该型号后面加-F2, 即HB04-24D-F2

执行器型号 (开关量)	阀体型号	管径 [in.] [mm]	执行器控制方式	与管道连接方式	执行器扭矩	Kvs (m ³ /h)	最大关闭压差	最大关闭压差
HB04-24D HB04-230D	HQL2-15 HQL3-15	1/2" 15	4Nm 24V 三位浮点型 4Nm 230V 三位浮点型	螺纹连接	4Nm	4.8	1.4MPa	0.35MPa
	HQL2-20 HQL3-20	3/4" 20				6.6	1.4MPa	0.35MPa
HB06-24D HB06-230D	HQL2-25 HQL3-25	1" 25	6Nm 24V 三位浮点型 6Nm 230V 三位浮点型		6Nm	10	1.4MPa	0.35MPa
	HQL2-32 HQL3-32	1 1/4" 32				16	1.4MPa	0.35MPa
HB08-24D HB08-230D	HQL2-40 HQL3-40	1 1/2" 40	8Nm 24V 三位浮点型 8Nm 230V 三位浮点型		8Nm	25	1.4MPa	0.35MPa
	HQL2-50 HQL3-50	2" 50				40	1.4MPa	0.35MPa
HB10-24D HB10-230D	HQL2-40 HQL3-40	1 1/2" 40	10Nm 24V 三位浮点型 10Nm 230V 三位浮点型		10Nm	25	1.4MPa	0.35MPa
	HQL2-50 HQL3-50	2" 50				40	1.4MPa	0.35MPa
HB16-24D HB16-230D	HQF-65	2 1/2" 65	16Nm 24V 三位浮点型 16Nm 230V 三位浮点型		16Nm	63	1.4MPa	0.35MPa
	HQF-80	3" 80				100	1.4MPa	0.35MPa
HB24-24D HB24-230D	HQF-100	4" 100	24Nm 24V 三位浮点型 24Nm 230V 三位浮点型		24Nm	140	1.4MPa	0.35MPa
	HQF-125	5" 125				230	1.4MPa	0.35MPa
HB32-24D HB32-230D	HQF-150	6" 150	32Nm 24V 三位浮点型 32Nm 230V 三位浮点型	法兰连接	32Nm	380	1.4MPa	0.35MPa

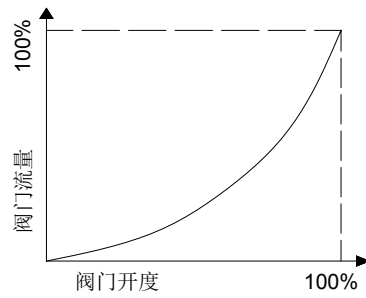
执行器可选配增加辅助开关功能或者10K电阻反馈功能:

如: 增加两组辅助开关, 则需要在该型号后面加-F2, 即HB04-24D-F2

增加10K电阻反馈, 则需要在该型号后面加-10K, 即HB04-24D-10K

辅助开关和10K电阻反馈不可同时选择

阀门流量特性



等百分比流量特性

压差与流量关系

$$Kvs = \frac{V}{\sqrt{\frac{\Delta P}{100}}}$$

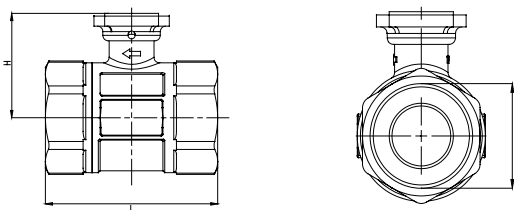
ΔP : 阀门全开时的压差 (单位: KPa)

V : 压差为 ΔP 时的额定流量 (单位: m^3/h)

Kvs = 在控制阀全开, 阀两端压差为100KPa, 介质密度为 $1g/cm^3$ 时, 流经控制阀的介质流量数。

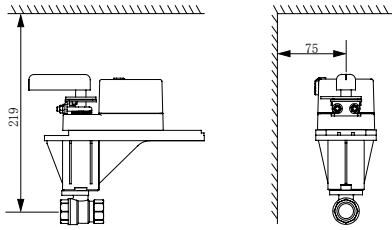
尺寸图 (mm)

螺纹连接:

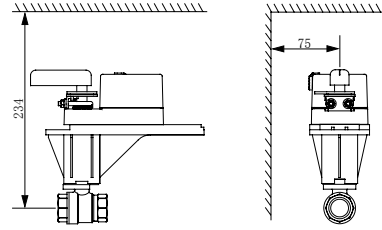


尺寸表			
规格	L	S	H
DN15	60	19	37
DN20	68	24	41
DN25	88	30	46
DN32	102	40	51
DN40	113	45	55
DN50	121	50	60

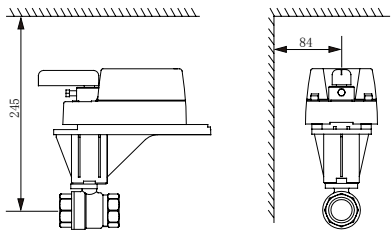
DN15



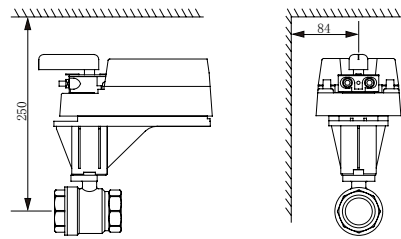
DN20



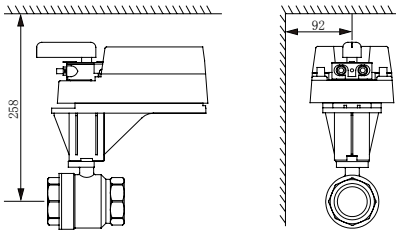
DN25



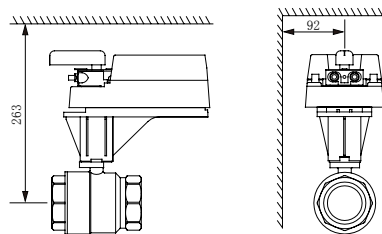
DN32



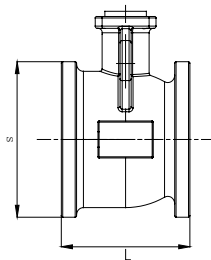
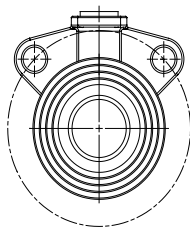
DN40



DN50



法兰连接:



尺寸表		
规格	L	S
DN65	93	105
DN80	108	125
DN100	120	148
DN125	144	183
DN150	167	205



球阀执行器 HB04/06...系列

产品特点

- 4Nm/6Nm
- 旋转角度机械可调
- 24VAC/DC, 100~240VAC 可选
- 控制方式：开关控制、三位浮点控制、比例调节控制
- 执行器可选择带有两组辅助开关功能
- 执行器可选择带10K电阻反馈（仅开关控制和三位浮点控制）

型号概览

4/6Nm	HB04/06-24X	HB04/06-230X	HB04/06-24D	HB04/06-230D
额定电压	24VAC/DC	100~240VAC	24VAC/DC	100~240VAC
控制信号 0(2)...10VDC 0(4)...20mA	√	√	-	-
反馈信号 0(2)...10VDC	√	√	-	-
辅助开关	选配	选配	选配	选配
10K电阻反馈	-	-	选配	选配
旋转方向可调节	√	√	√	√
手动装置	√	√	√	√

执行器可选配增加辅助开关功能：

如：增加两组辅助开关，则需要在该型号后面加-F2，即HB04-24D-F2

如：增加10K电阻反馈，则需要在该型号后面加-10K，即HB04-24D-10K

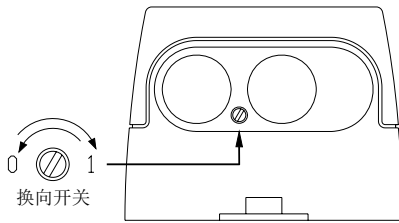
辅助开关和10K电阻反馈不可同时选择

执行器运行模式描述

模拟量执行器运行模式描述：HB04/06-...X...

HB04/06-24X...是通过端子1, 3输入控制信号；通过端子1, 4输出阀位反馈信号。（控制信号/阀门反馈信号：0(2)...10VDC 0(4)...20mA / 0(2)...10VDC）

HB04/06-230X...是通过端子1, 3输入控制信号；通过端子1, 4输出阀位反馈信号。（控制信号/阀门反馈信号：0(2)...10VDC 0(4)...20mA / 0(2)...10VDC）

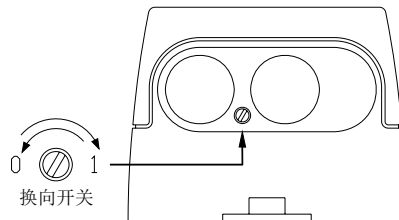


换向开关位于“0”时
随信号增大，执行器逆时针旋转

换向开关位于“1”时
随信号增大，执行器顺时针旋转

开关型驱动器运行模式描述：HB04/06-...D...

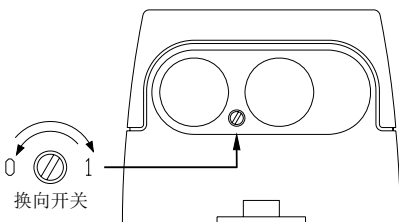
1, 2接电源线，3端作为开关控制信号线与2端连接



换向开关位于“0”时
2, 3端断开时，执行器逆时针旋转
2, 3端连接时，执行器顺时针旋转

换向开关位于“1”时
2, 3端断开时，执行器顺时针旋转
2, 3端连接时，执行器逆时针旋转

三位浮点型驱动器运行模式描述：HB04/06-...D...



换向开关位于“0”时
1, 2端有电压：执行器顺时针旋转
1, 3端有电压：执行器逆时针旋转
1, 2和1, 3端无电压：执行器保持在当前位置

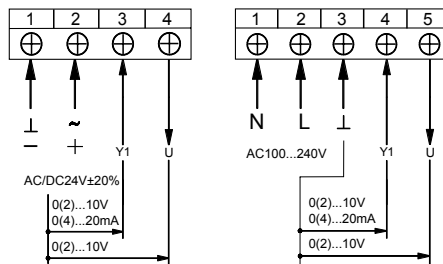
换向开关位于“1”时
1, 2端有电压：执行器逆时针旋转
1, 3端有电压：执行器顺时针旋转
1, 2和1, 3端无电压：执行器保持在当前位置

技术参数

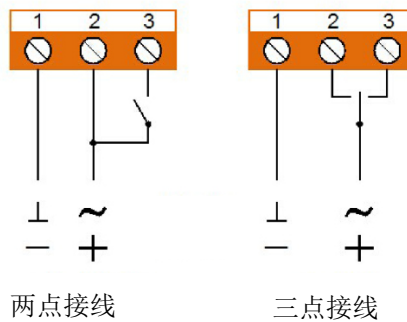
电气参数	型号	HB04-24D/X/-F2/10K	HB06-24D/X/-F2/10K	HB04-230D/X/-F2/10K	HB06-230D/X/-F2/10K
	额定电压	AC24V 50/60Hz DC24V		AC100...240V 50/60Hz	
	额定电压范围	AC/DC19.2...28.8V		AC85...265V	
	功耗	运行 2.2W, 待机 0.5W		运行 3.2W, 待机 0.7W	
	端子规格	最大 2mm ²			
功能参数	扭矩	4Nm	6Nm	4Nm	6Nm
	旋转方向	手动调节换向开关切换			
	手动操作	具备			
	旋转角度	最大 95°, 可通过调整机械限位调整旋转角度			
	运行时间	50S (95°)	70S (95°)	50S (95°)	70S (95°)
	噪音水平	45dB			
	位置指示	机械指示			
工作环境	电气等级	III (安全低压)		II (双重绝缘)	
	防护等级	IP44			
	储藏环境温度	-30...+80°C/IEC 721-3-2			
	工作环境温度	-20...+50°C/IEC 721-3-3			
	湿度测试	95%RH, 不结露 / EN 60730-1			
尺寸重量	尺寸	详见尺寸图			
	风门轴长度	>50mm			
	风门轴规格	6...16mm 圆轴 8x8...12x12mm 方轴			
	重量	<0.7kg			

接线图

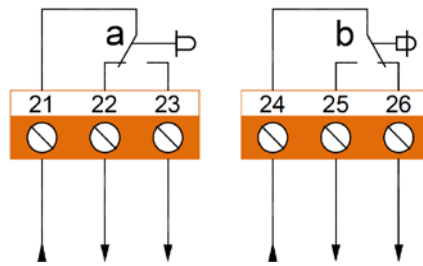
比例调节型执行器接线图:



三位浮点型执行器接线图:

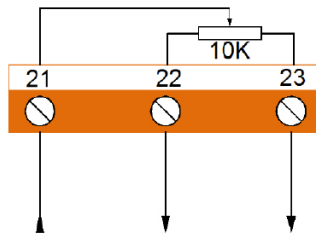


电阻反馈接线图:



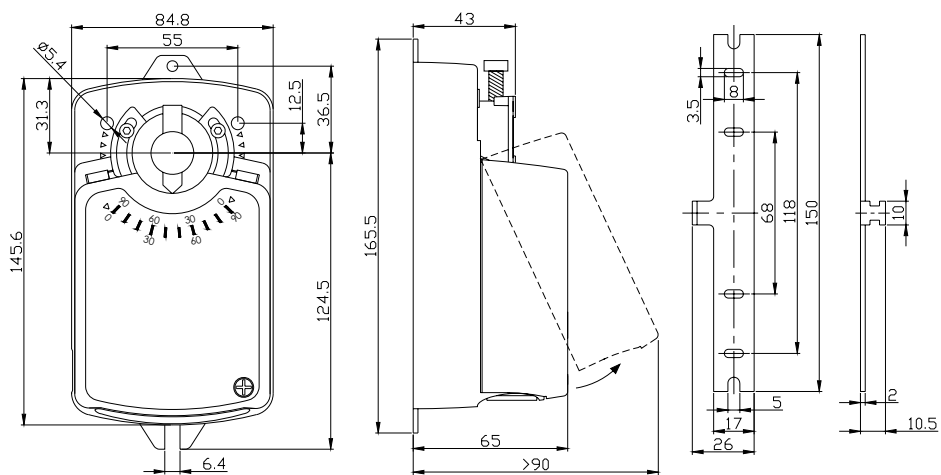
阻性负载 3A, 230V
感性负载 1.5A, 230V

10K电阻反馈接线图:



执行器顺时针转动端子21和端子22阻值随之增大
执行器顺时针转动端子21和端子23阻值随之减小

尺寸图





球阀执行器 HB08/10/16/24...系列

产品特点

- 8Nm/10Nm/16Nm/24Nm
- 旋转角度机械可调
- 24VAC/DC, 100~240VAC 可选
- 控制方式：开关控制、三位浮点控制、比例调节控制
- 执行器可选择带有两组辅助开关功能
- 执行器可选择带10K电阻反馈（仅开关控制和三位浮点控制）

型号概览

8/10/16/24Nm	HB08/10/16/24-24X	HB08/10/16/24-230X	HB08/10/16/24-24D	HB08/10/16/24-230D
额定电压	24VAC / DC	100~240VAC	24VAC / DC	100~240VAC
控制信号 0(2)...10VDC 0(4)...20mA	√	√	-	-
反馈信号 0(2)...10VDC	√	√	-	-
辅助开关	选配	选配	选配	选配
10K电阻反馈	-	-	选配	选配
旋转方向可调节	√	√	√	√
手动装置	√	√	√	√

执行器可选配增加辅助开关功能：

如：增加两组辅助开关，则需要在该型号后面加-F2，即HB08-24D-F2

增加10K电阻反馈，则需要在该型号后面加-10K，即HB08-24D-10K

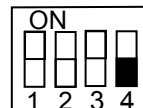
辅助开关和10K电阻反馈不可同时选择

执行器运行模式描述

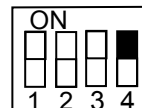
模拟量执行器运行模式描述：HB08/10/16/24-...X...

HB08/10/16/24-24X...是通过端子3,4输入控制信号；通过端子3,5输出阀位反馈信号。（控制信号/阀门反馈信号：0(2)...10VDC）

HB08/10/16/24-230X...是通过端子3,4输入控制信号；通过端子3,5输出阀位反馈信号。（控制信号/阀门反馈信号：0(2)...10VDC）



逆时针旋转



顺时针旋转

拨码开关 4 在 ON 位置，随信号增大，执行器顺时针旋转

拨码开关 4 在 OFF 位置，随信号增大，执行器逆时针旋转

HB08/10/16/24-24X... 系列

输入信号 Y(端子 4)：0(2)...10VDC

输入阻抗 Ri: $\geq 100K\Omega$

输入信号 Y(端子 4)：0(4)... 20mA

输入阻抗 Ri: 500



输入信号0...10V

反馈信号0...10V

HB08/10/16/24-230X... 系列

输入信号 Y(端子 4)：0(2)...10VDC / 0(4)...20mA

输入阻抗 Ri: 1M Ω / 500 Ω

出厂默认拨码开关位 4 在 OFF 位置

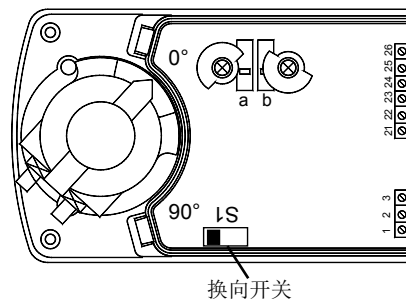
调节拨码开关位 2到 ON 位置，可将控制信号改为2...10V 或 4...20mA



输入信号4...20mA

反馈信号4...20mA

开关型驱动器运行模式描述：HB08/10/16/24-...D...



可以通过改变S1的状态来选择

注：出厂设置为1, 2端子供电逆时针方向

1, 2接电源线，3端作为开关控制信号线与2端连接

执行器逆时针旋转时

2, 3端断开时，执行器逆时针旋转

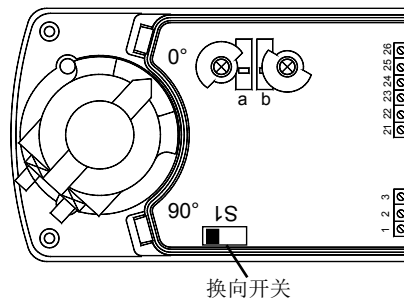
2, 3端连接时，执行器顺时针旋转

执行器顺时针旋转时

2, 3端断开时，执行器顺时针旋转

2, 3端连接时，执行器逆时针旋转

三位浮点型驱动器运行模式描述：HB08/10/16/24-...D...



可以通过改变S1的状态来选择

注：出厂设置为1, 2端子供电逆时针方向

执行器逆时针旋转时

1, 2端有电压：

执行器顺时针旋转

1, 3端有电压：

执行器逆时针旋转

1, 2和1, 3端无电压：

执行器保持在当前位置

执行器顺时针旋转时

1, 2端有电压：

执行器逆时针旋转

1, 3端有电压：

执行器顺时针旋转

1, 2和1, 3端无电压：

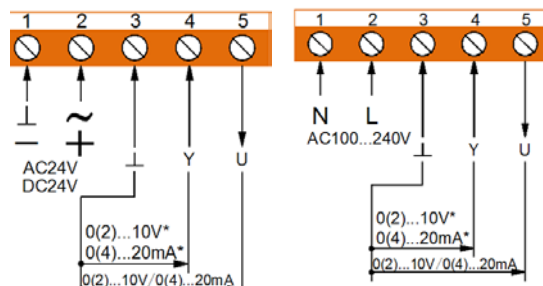
执行器保持在当前位置

技术参数

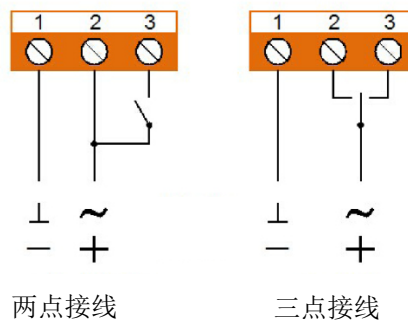
电气参数	型号	HB08-24D/ X-F2/10K	HB10-24D/ X-F2/10K	HB16-24D/ X-F2/10K	HB24-24D/ X-F2/10K	HB08-230D/ X-F2/10K	HB10-230D/ X-F2/10K	HB16-230D/ X-F2/10K	HB24-230D/ X-F2/10K
	额定电压	AC24V 50/60Hz DC24V				AC100...240V 50/60Hz			
	额定电压范围	AC/DC19.2...28.8V				AC85...265V			
	功耗	运行状态 3.5W, 待机状态 0.3W				运行状态 4.5W, 待机状态 0.5W			
	端子规格	最大 2mm ²							
功能参数	扭矩	8Nm	10Nm	16Nm	24Nm	8Nm	10Nm	16Nm	24Nm
	旋转方向	可通过拨码开关选择							
	手动操作	具备							
	旋转角度	最大 95°, 可通过调整机械限位调整旋转角度							
	运行时间	55S (95°)	58S (95°)	100S (95°)	160 (95°)	55S (95°)	58S (95°)	100S (95°)	160S (95°)
	噪音水平	45dB							
工作环境	位置指示	机械指示							
	电气等级	III (安全低压)				II (双重绝缘)			
	防护等级	IP44							
	储藏环境温度	-30...+80°C/IEC 721-3-2							
	工作环境温度	-20...+50°C/IEC 721-3-3							
尺寸重量	湿度测试	95%RH, 不结露 / EN 60730-1							
	尺寸	详见尺寸图							
	风门轴长度	>50mm							
	风门轴规格	10...20mm 圆轴 10x10...16x16mm 方轴							
重量	<1.3kg								

接线图

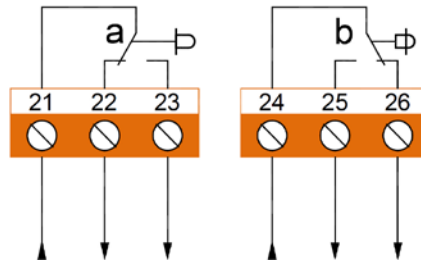
比列调节型执行器接线图:



三位浮点型执行器接线图:

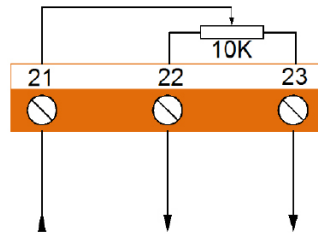


电阻反馈接线图:



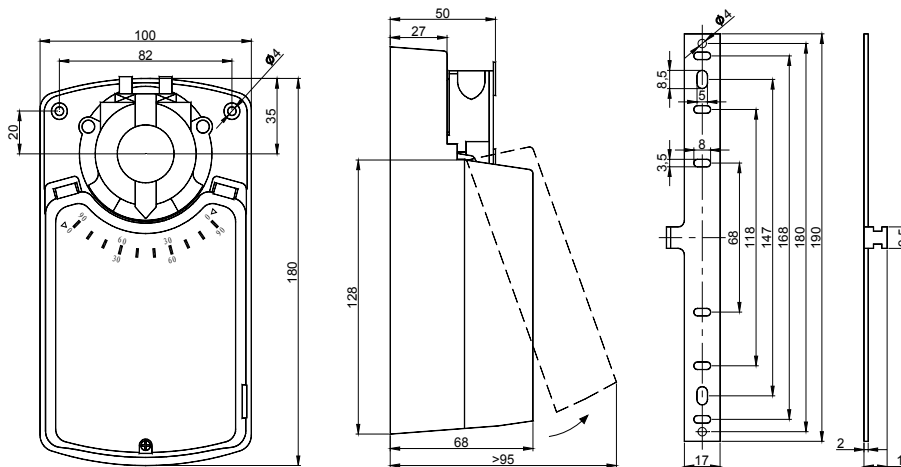
阻性负载 3A, 230V
感性负载 1.5A, 230V

10K电阻反馈接线图:



执行器顺时针转动端子21和端子22阻值随之增大
执行器顺时针转动端子21和端子23阻值随之减小

尺寸图





球阀执行器 HB32...系列

产品特点

- 32Nm
- 旋转角度机械可调
- 24VAC/DC, 100~240VAC 可选
- 控制方式：开关控制、三位浮点控制、比例调节控制
- 执行器可选择带有两组辅助开关功能
- 执行器可选择带10K电阻反馈（仅开关控制和三位浮点控制）

型号概览

32Nm	HB32-24X	HB32-230X	HB32-24D	HB32-230D
额定电压	24VAC / DC	100~240VAC	24VAC / DC	100~240VAC
控制信号 0(2)...10VDC 0(4)...20mA	√	√	-	-
反馈信号 0(2)...10VDC	√	√	-	-
辅助开关	选配	选配	选配	选配
10K电阻反馈	-	-	选配	选配
旋转方向可调节	√	√	√	√
手动装置	√	√	√	√

执行器可选配增加辅助开关功能：

如：增加两组辅助开关，则需要在该型号后面加-F2，即HB32-24D-F2

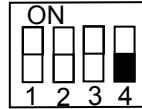
增加10K电阻反馈，则需要在该型号后面加-10K，即HB32-24D-10K

辅助开关和10K电阻反馈不可同时选择

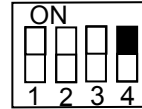
模拟量执行器运行模式描述：HB32-...X...

HB32-24X...是通过端子3,4输入控制信号；通过端子3,5输出阀位反馈信号。（控制信号/阀门反馈信号：0(2)...10VDC）

HB32-230X...是通过端子3,4输入控制信号；通过端子3,5输出阀位反馈信号。（控制信号/阀门反馈信号：0(2)...10VDC）



逆时针旋转



顺时针旋转

拨码开关 4 在 ON 位置，随信号增大，执行器顺时针旋转

拨码开关 4 在 OFF 位置，随信号增大，执行器逆时针旋转

HB32-24X... 系列

输入信号 Y(端子 4)：0(2)...10VDC

输入阻抗 Ri：≥100KΩ

输入信号 Y'(端子 4)：0(4)...20mA

输入阻抗 Ri：500



输入信号0...10V

反馈信号0...10V

HB32-230X... 系列

输入信号 Y(端子 4)：0(2)...10VDC / 0(4)...20mA

输入阻抗 Ri：1MΩ/500Ω

出厂默认拨码开关位 4 在 OFF 位置

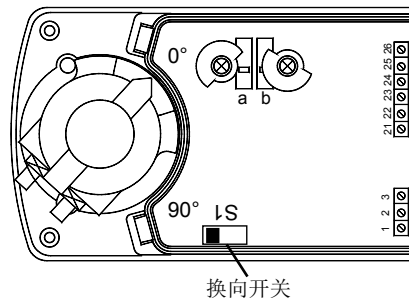
调节拨码开关位 2到 ON 位置，可将控制信号改为2...10V 或 4...20mA



输入信号4...20mA

反馈信号4...20mA

开关型驱动器运行模式描述: HB32-...D...



可以通过改变S1的状态来选择

注: 出厂设置为1, 2端子供电逆时针方向

1, 2接电源线, 3端作为开关控制信号线与2端连接

执行器逆时针旋转时

2, 3端断开时, 执行器逆时针旋转

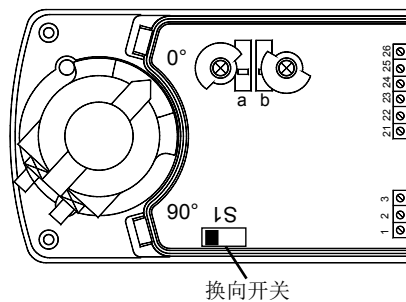
2, 3端连接时, 执行器顺时针旋转

执行器顺时针旋转时

2, 3端断开时, 执行器顺时针旋转

2, 3端连接时, 执行器逆时针旋转

三位浮点型驱动器运行模式描述: HB32-...D...



可以通过改变S1的状态来选择

注: 出厂设置为1, 2端子供电逆时针方向

执行器逆时针旋转时

1, 2端有电压:

执行器顺时针旋转

1, 3端有电压:

执行器逆时针旋转

1, 2和1, 3端无电压:

执行器保持在当前位置

执行器顺时针旋转时

1, 2端有电压:

执行器逆时针旋转

1, 3端有电压:

执行器顺时针旋转

1, 2和1, 3端无电压:

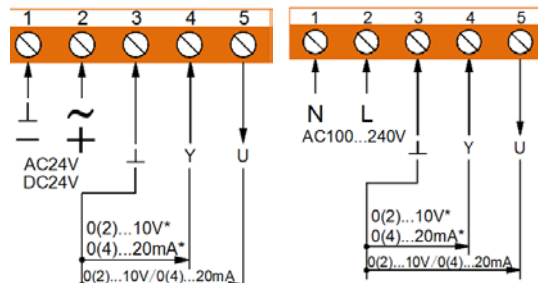
执行器保持在当前位置

技术参数

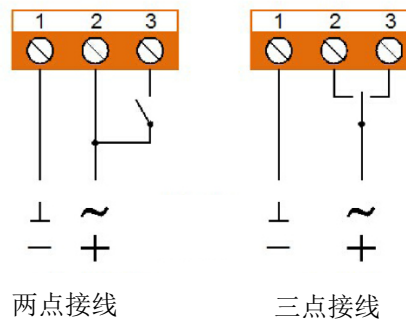
电气参数	型号	HB32-24D/X-F2/10K	HB32-230D/X-F2/10K
	额定电压	AC24V 50/60Hz DC24V	AC100...240V 50/60Hz
	额定电压范围	AC/DC19.2...28.8V	AC85...265V
	功耗	运行状态 3.5W, 待机状态 0.3W	运行状态 4.5W, 待机状态 0.5W
	端子规格	最大 2mm ²	
功能参数	扭矩	32Nm	32Nm
	旋转方向	可通过拨码开关选择	
	手动操作	具备	
	旋转角度	最大 95°, 可通过调整机械限位调整旋转角度	
	运行时间	180S (95°)	55S (95°)
	噪音水平	45dB	
位置指示	机械指示		
工作环境	电气等级	III (安全低压)	II (双重绝缘)
	防护等级	IP44	
	储藏环境温度	-30...+80°C/IEC 721-3-2	
	工作环境温度	-20...+50°C/IEC 721-3-3	
	湿度测试	95%RH, 不结露 / EN 60730-1	
尺寸重量	尺寸	详见尺寸图	
	风门轴长度	>50mm	
	风门轴规格	10...20mm 圆轴 10x10...16x16mm 方轴	
	重量	<1.3kg	

接线图

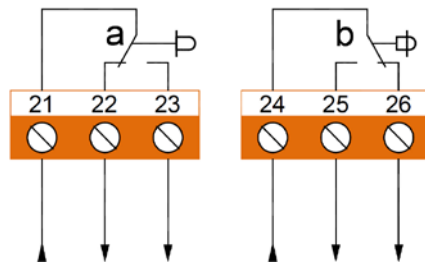
比列调节型执行器接线图:



三位浮点型执行器接线图:

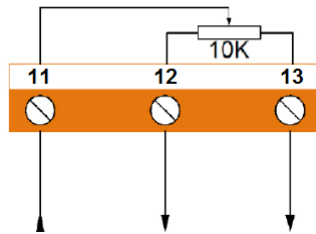


电阻反馈接线图:



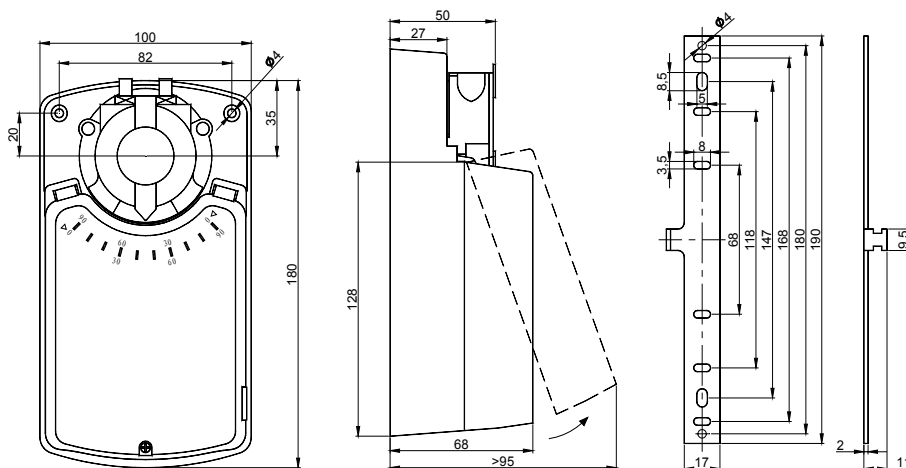
阻性负载 3A, 230V
感性负载 1.5A, 230V

10K电阻反馈接线图:



执行器顺时针转动端子11和端子12阻值随之增大
执行器顺时针转动端子11和端子13阻值随之减小

尺寸图



注：如有具体需求请与公司技术部联系